

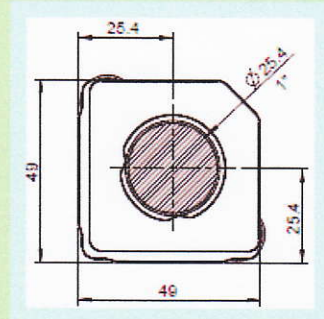
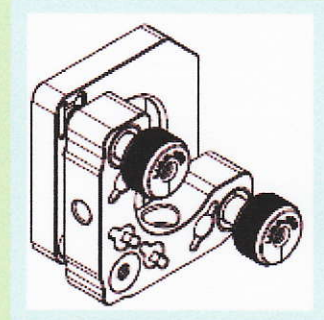
欧州製マウント



特徴

- * 0.15mmピッチ精密ねじ採用
- * ばねを4本使用で安定性向上
- * 水平で使用可能
- * M6タップ・M4両方使用可能

STARシリーズ SR100 (1インチ用)



定価 16,000円

- Back Plate : open or closed
 Front Plate : 1" and 1/2" closed
 1" open left
 1" open right
 Screws : 2 or 3 fine thread screws
 Beam height : 25.4mm

SR050 (1/2インチ用)



定価 15,500円

- Back Plate : Open
 Front Plate : 1/2" and 1" closed
 1/2" open left
 1/2" open right
 Screws : 2 or 3 fine thread screws
 Beam height : 13.5mm

PLANET (Lees Compatible)



定価 35,000円

- Back Plate : left or right
 Front Plate : 1/2" and 1" closed
 1/2" open
 Screws : 2 or 3 fine thread screws
 Beam height : 25.4mm